

woodio ®

**WASCHBECKEN
INSTALLATIONSANLEITUNG**
SOFT 40 | SOFT 60 | CUBE 40 | CUBE 60 | UNIT 80

HERGESTELLT IN FINNLAND

Woodio-Produkte werden in Finnland in der Woodio-eigenen Fabrik in Helsinki hergestellt. Der Verband für finnische Arbeit hat alle Woodio-Produkte mit dem Wahrzeichen Key Flag als Anerkennung für in Finnland hergestellte Produkte ausgezeichnet. Außerdem haben wir das Zeichen Design from Finland erhalten, das an Unternehmen vergeben wird, die einen Beitrag zum finnischen Design geleistet haben. Wir sind stolz darauf, diese Auszeichnungen als Symbol für finnische Arbeit, Design und Handwerkskunst zu tragen.



**DESIGN DEED
OF THE YEAR
2019**

NORMENKONFORMITÄT

Entspricht der EU-Norm für Sanitäreinrichtungen (EN14688).

Woodio-Waschbecken können in häuslich und gewerblich genutzten Bädern installiert werden.

Kann als Energieabfall entsorgt werden.



PFLEGEHINWEISE

Reinigen Sie bei Bedarf mit einem mit Wasser angefeuchteten weichen Tuch und einem milden, nicht scheuernden Geschirrspülmittel oder Seife. Verwenden Sie keine Stahlwolle, harte oder scharfe Werkzeuge, die die Oberfläche des Waschbeckens zerkratzen können.



KUNDENBETREUUNG

woodio@woodio.fi

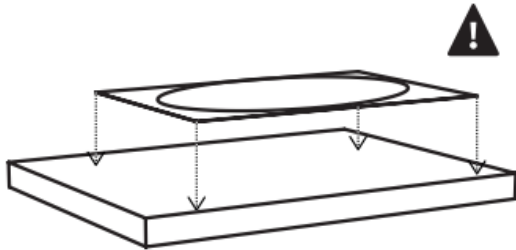
+358 50 478 2944

INSTALLATION

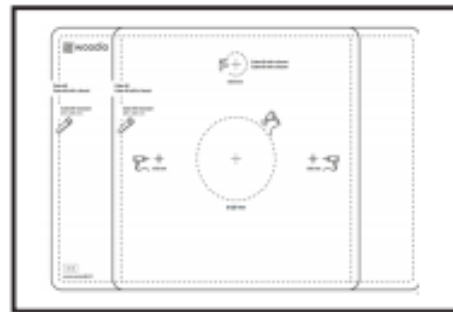
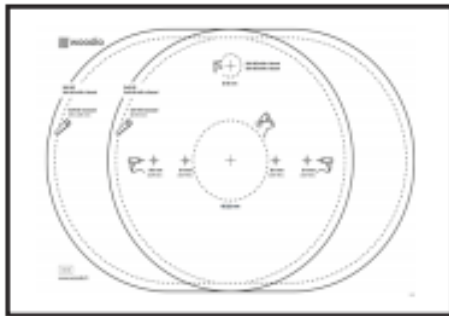
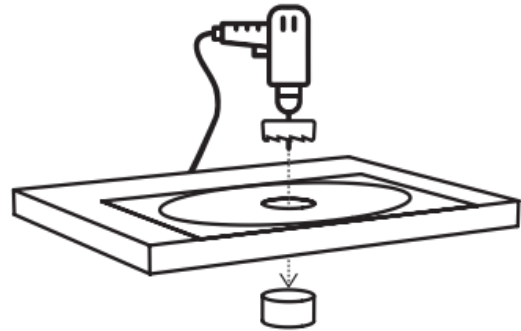
Soft40 auf der Arbeitsplatte platziert
Soft60 auf der Arbeitsplatte platziert
Soft40 mit einem Wasserhahn
Soft60 mit einem Wasserhahn

Cube40 auf der Arbeitsplatte platziert
Cube60 auf der Arbeitsplatte platziert
Cube40 mit einem Wasserhahn
Cube60 mit einem Wasserhahn

1.



2.

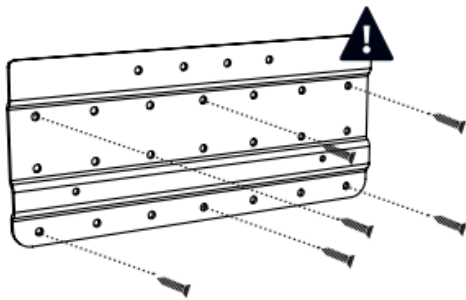


Verwenden Sie die mitgelieferte Schablone, um beim Zuschneiden Ihrer Tischplatte die richtigen Einbaumaße zu erhalten. Bitte beachten Sie, dass die Installation je nach Standort einen Geruchsverschluss und ein separates Ablaufrohr erfordert.

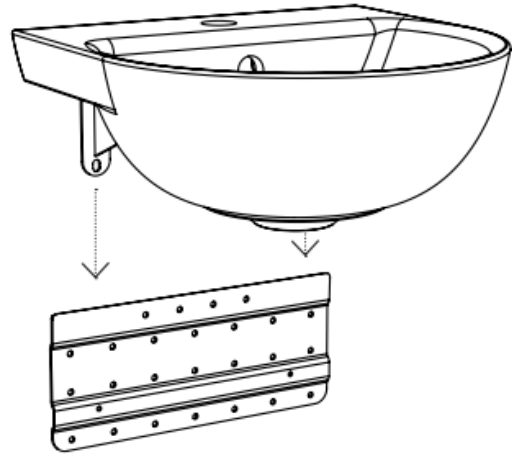
INSTALLATION

Soft40 wandhängend
Soft60 wandhängend
Cube40 wandhängend
Cube60 wandhängend

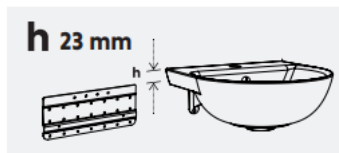
1.



2.

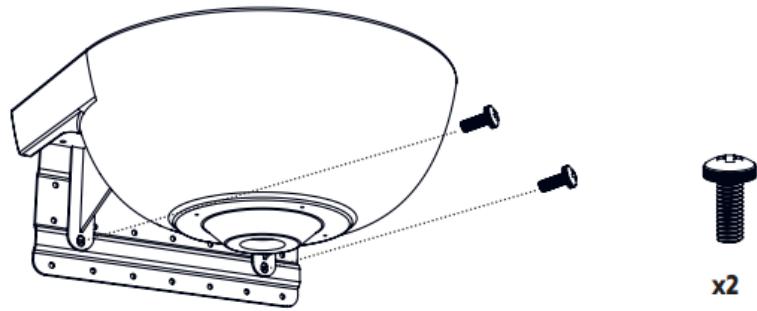


Bitte beachten Sie, dass Schrauben für die Wandmontage nicht im Lieferumfang enthalten sind. Für verschiedene Arten von Wandmaterialien werden unterschiedliche Arten von Befestigungselementen benötigt. Verteilen Sie die Schrauben gleichmäßig.



Spülbeckenebene ist 23 mm höher als das Wandstück

3.

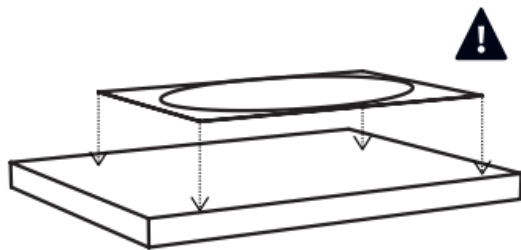


Bitte beachten Sie, dass die Installation je nach Standort einen Geruchsverschluss und ein separates Abflussrohr erfordert.

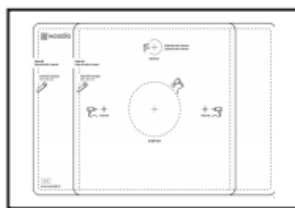
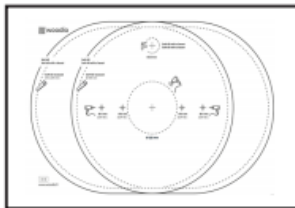
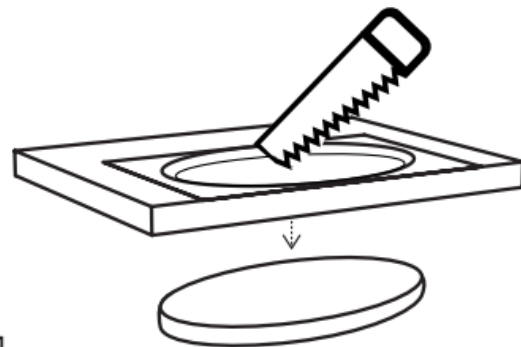
INSTALLATION

Soft40 vertieft eingebaut
Soft60 vertieft eingebaut
Cube40 vertieft eingebaut
Cube60 vertieft eingebaut

1.



2.



Verwenden Sie die Schablone, die sich in der Packung befindet, als Hilfe für die richtigen Einbaumaße beim Zuschneiden Ihrer Tischplatte. Bitte beachten Sie, dass die Installation je nach Standort einen Geruchsverschluss und ein separates Ablaufrohr erfordert.

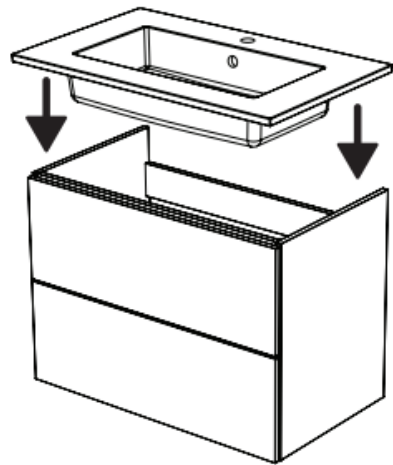
INSTALLATION

Unit80 integriert

1.



2.



Bitte beachten Sie, dass für die Installation ein Ablassventil und ein Wasserabscheider erforderlich sind. Außerdem ist ein separates Abflussrohr erforderlich abhängig vom Standort.